



双目高清人脸识别测温终端

W200T-Z 产品规格书

2020年12月22日

目 录

目 录.....	1
表格目录.....	错误! 未定义书签。
版本历史 RELEASE HISTORY.....	3
1 产品简介 INTRODUCTION.....	4
1.1 概述 BRIEF.....	4
1.2 主要特性 FEATURES.....	5
1.3 应用场景 APPLICATIONS.....	5
2 产品规格 SPECS.....	6
2.1 功能规格 FUNCTIONS.....	6
2.2 硬件规格 HARDWARE INFO.....	7
2.3 设备接口示意 DEVICE INTERFACE.....	8
2.4 接口说明 INTERFACES.....	8
2.4.1 电源接口.....	错误! 未定义书签。
2.4.2 继电器 1 输出.....	错误! 未定义书签。
2.4.3 继电器 2 输出.....	错误! 未定义书签。
2.4.4 WG 输入.....	错误! 未定义书签。
2.4.5 WG 输出.....	错误! 未定义书签。
2.4.6 以太网接口.....	错误! 未定义书签。

2.4.7	IO 输入	错误! 未定义书签。
2.4.8	RS485	错误! 未定义书签。
2.4.9	USB	错误! 未定义书签。
2.5	机械尺寸 DIMENSIONS	9
3	附录 APPENDIX	错误! 未定义书签。
4	公司信息 COMPANY INFO	错误! 未定义书签。

版本历史 Release History

版本号	日期	变更信息	起草人
V1.0	2020年12月22日	初始版本	张哲

1 产品简介 Introduction

1.1 概述 Brief

人脸识别——基于人的脸部特征信息进行身份识别的一种生物识别技术，它是人工智能的典型应用。人脸识别在一些行业已经有所应用，如公安领域的边检、刑侦等，交通领域的机场、火车站、汽车站等场景，教育行业的人脸考勤、宿舍出入管理、幼儿园接送等。作为人和智能的连接入口有着巨大的潜力。

W200T-Z 是基于华为海思最新 AI 芯片定制研发的人脸识别测温终端，采用最优神经网络算法，极速精准识别人脸，主要应用于公安、银行、学校、商超、写字楼、建筑工地、机场闸机出入口等场所。



平板支柱产品图

1.2 主要特性 Features

- **高性能华为海思 AI 芯片，逆光美颜更清晰**

高性能华为海思 AI 芯片，1000G CNN 智能处理引擎，提供安全高效的国产芯片支持；支持低码率、低延时，SVC 自适应编码技术，支持 H264/H265 编码格式，满足安防级视频标准；采用高性能 Sensor，超强智能宽动态，无畏强光、逆光和黑暗环境，解决各种复杂光线场景

- **极速、大容量的深度学习算法，满足各类差异化场景**

毫秒级 (<50ms) 的响应速度，在万级超大人脸库中迅速检索、识别目标，实现无感通行；利用最新的 MxNet 深度学习框架，基于 Aggregate 算法聚类分析千万级人脸数据，实现全球领先的人脸识别能力；支持本地处理 60000 人脸库，超高综合识别准确率 (>99.8%)；超强双目活体识别算法，杜绝照片、视频欺骗行为；精准的安全帽检测，为工地等场所保驾护航；

- **航空级硬件设计，高防护、高可靠，持久耐用**

7 寸高清显示屏，看的更细，看的更清；超低功耗无风扇设计，组装简单，一次开模多次使用；智能屏幕休眠功能，延长 5 倍使用寿命；丰富的接口预留，满足各类差异化场景。

- **灵活丰富的软件平台，全方位的技术服务**

采用嵌入式 Linux 系统，设备运行更稳定，数据更安全；提供灵活丰富的软件接口、开放源代码，协助用户快速构建并交付应用；人+证+卡多模式合一，满足多样性的应用场景；丰富的增值服务，方便用户实现产品差异化；支持 Onvif 协议，GB28181 标准，满足公安场景；专业的支持团队 7*24 小时响应。

1.3 应用场景 Applications

本产品具备优秀的前端智能处理能力，广泛适用于物业小区、社区街道、政府机关、景区、学校、商场超市、建筑工地、机场出入口等对于身份识别有需求的场景。与后端/云端业务平台的协同，可为客户提供人员出入权限管理、访客管理、考勤管理、大数据采集等解决方案。

2 产品规格 Specs

2.1 功能规格 Functions

表 2- 1 功能规格表

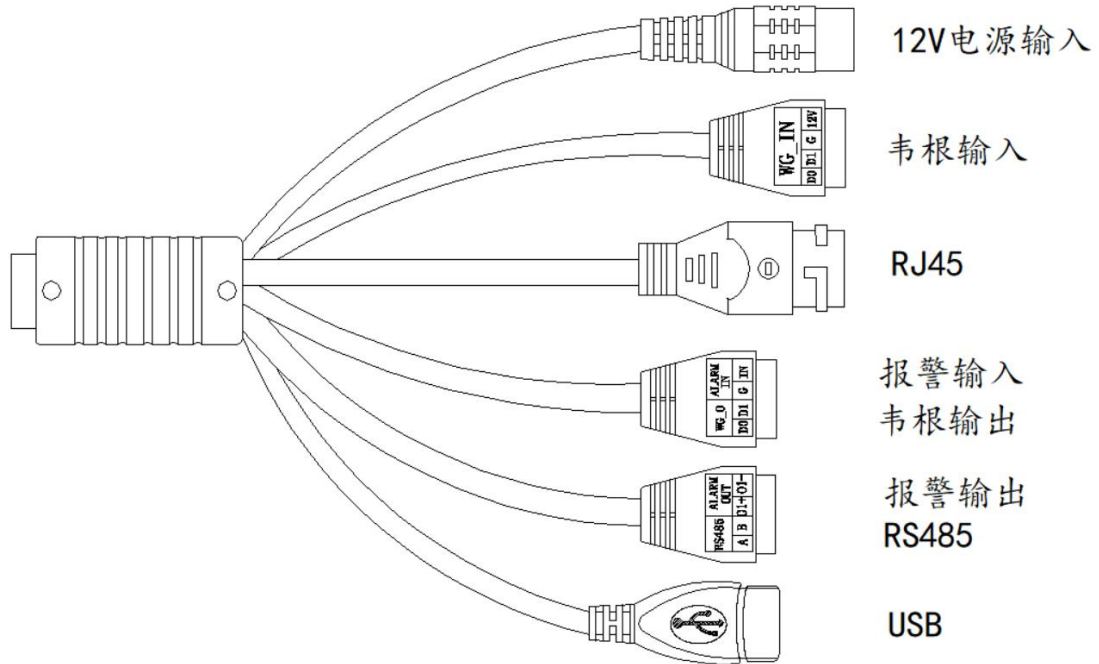
范畴	项目	说明
识别算法	识别率	≥99.8%
	识别人数	最多支持 5 人同时识别
	活体检测	可抵御手机照片/视频、电脑照片/视频、打印黑白/彩色照片等非活体攻击
	安全帽检测	支持安全帽戴帽状态检测
	大人脸模式	只跟踪和识别摄像头里最大的人脸
	识别距离	0.3-2.5m
	识别角度	0-90°
	识别速度	≤50ms
设备参数	界面显示	标题及背景支持自定义
	设备语音	可自定义播报语音
	补光灯	支持常开/常闭/时间自动三种模式
	熄屏	支持屏幕熄屏且可设置时长
人员管理	人脸库	20000 本地人脸库
	人员管理	增、删、改、查
成像	基本配置	智能 ISP 算法, 智能优化调光, 复杂场景智能适应, 支持智能宽动态
视频	视频压缩标准	H.264/H.265/MJPEG;
	视频分辨率	704*576、1920*1080
	压缩输出码率	512Kbps~5000Kbps
	帧率	25 帧 (1920*1080)
测温	测温距离	50cm
	多模式测温	单人脸测温、单测温及刷身份证测温组合模式
通讯	通讯协议	SDK、ONVIF、HTTP、RTSP、TCP/IP、RS485、IO、MQTT、WG
	MQTT 推送	支持, 支持上传识别结果、离线重传
	HTTP 推送	支持, 支持上传识别结果、离线重传
	WG	支持 WG26/34
	SDK	支持 C++/C#/Java/Android/Linux
	4G 扩展	支持扩展全网通 4G 模块 (选配)、支持链路冗余备份
	WIFI 扩展	通过 USB 扩展 WIFI 射频卡
管理	管理协议	PC 管理工具、SDK 开发包、OpenDevSDK、HTTP 推送、MQTT 推送
	云管理	远程管理单台相机、通过账号集中管理多台相机、支持云 SDK 开发管理平台

2.2 硬件规格 Hardware Info

表 2- 2 基本硬件规格表

类别	指标项	详细参数
成像	传感器	200W RGB + 200W 红外
	分辨率	1920 (H) x 1080 (V)
	低照度	0.01LUX (补白光)
	标配镜头	4mm 定焦镜头
图像指标	图像设置	亮度、对比度、饱和度、图像翻转、曝光时间等
	降噪	支持 2D/3D 降噪
	宽动态	支持
屏幕	屏幕	7 寸高清屏
	像素	600*1024
接口 按键	网络接口	1 路 10/100Mbps 自适应 RJ45 口
	ALRAM IN	1 路
	ALRAM OUT	1 路
	WG 接口	1 路 WG 输入; 1 路 WG 输出
	RS485	1 路
	USB	1 路 USB Type-A 接口 (选配 4G 版本时不提供)
	TF 卡槽	1 路 TF 卡槽内置, 最大支持 256GB
可靠 性指 标	温度	运行温度: -40°C~70°C
	静电	接触 6KV, 空气 8KV;
	浪涌	10/70 共模 4KV, 差模 2KV
	抗振动	国标
	供电	主板 12V DC
	功耗	主板功耗≤5W
	防护	IP65
测温 参数	温度范围	-40 ° C 至 +300 ° C
	工作温度	-40 ° C 至 +125 ° C
	测温阵列	32 x 32 像素的 IR 阵列
	测温精度	±0.4°C
	视角度	标准 55 ° x 35 ° 和 110 ° x 75 ° 广角
结构 参数	补光灯	内置补光灯, 亮度可调
	外形尺寸	224.5*126.2*31mm

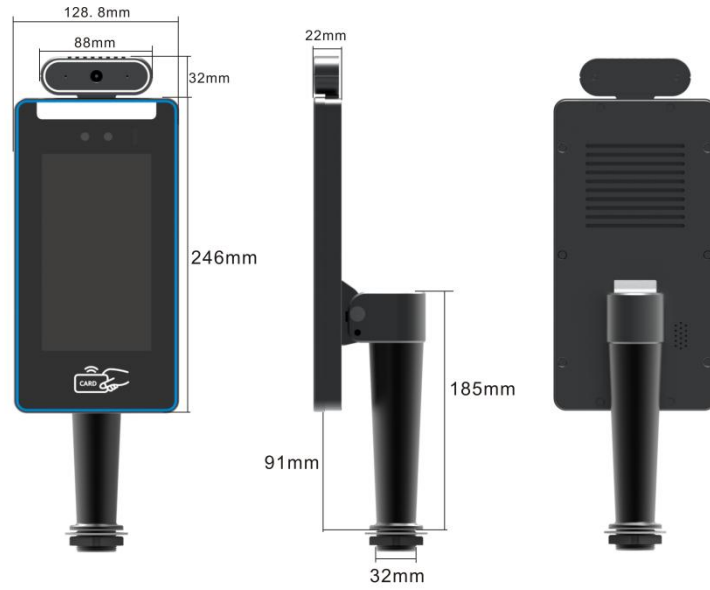
2.3 设备接口示意 Device interface



2.4 接口说明 Interfaces

标识	功能	说明
12V DC 输入	12V DC 电源输入	12V/2A
RJ45	RJ45 网口	支持 10/100Mbps 以太网传输
ALRAM OUT O1+, O1-	继电器输出、报警输出	开关量信号输出（接闸机开闸线）
ALRAM OUT G/LN	报警输入、继电器输入	备用信号
WG_IN DO/ D1/G/12V	WG 输入	韦根信号输入（接 IC/ID 刷卡读头）
WG_0 DO/D1	WG 输出	韦根信号输出（接门禁主板）
RS485 A, B	RS485 接口	485 串口信号
USB	USB 接口	Usb 信号（接身份证阅读器）

2.5 机械尺寸 Dimensions



支柱平板机型尺寸参考图

3、附录 Appendix

表 3- 1 常用订货型号列表

订货型号	产品编码	包装附件	装箱
W200T 平板支柱	W200T-Z	设备、12V 电源、包装棉、螺丝包	1 台/箱